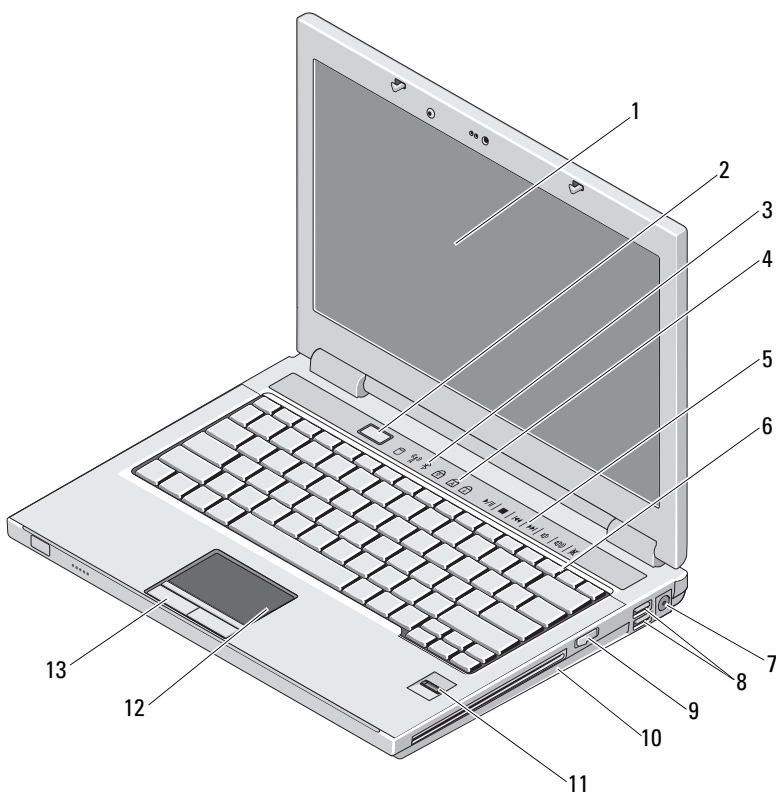




 **AVISO:** un mensaje de AVISO indica el riesgo de daños materiales, lesiones o incluso la muerte.

Dell™ Vostro™ 1310, 1510, 1710 y 2510: Información sobre configuración y características

Vostro 1310:



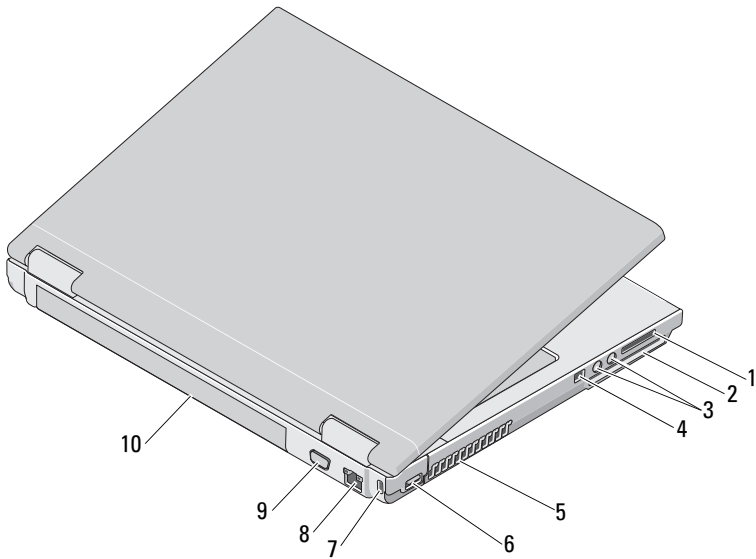
Enero de 2009



0H756GA03

Modelos PP36S, PP36L y
PP36X

- | | | | |
|----|---|----|---|
| 1 | Pantalla | 2 | Botón de encendido |
| 3 | Luces de estado del dispositivo | 4 | Indicadores luminosos de estado del teclado |
| 5 | Botones de control multimedia
(volumen, avance, retroceso, detener,
reproducir, expulsar) | 6 | Teclado |
| 7 | Conector del adaptador de CA | 8 | Conectores USB (2) |
| 9 | Conmutador inalámbrico | 10 | Unidad óptica/compartimento de medios |
| 11 | Lector de huellas digitales (opcional) | 12 | Superficie táctil |
| 13 | Botones de la superficie táctil (2) | | |

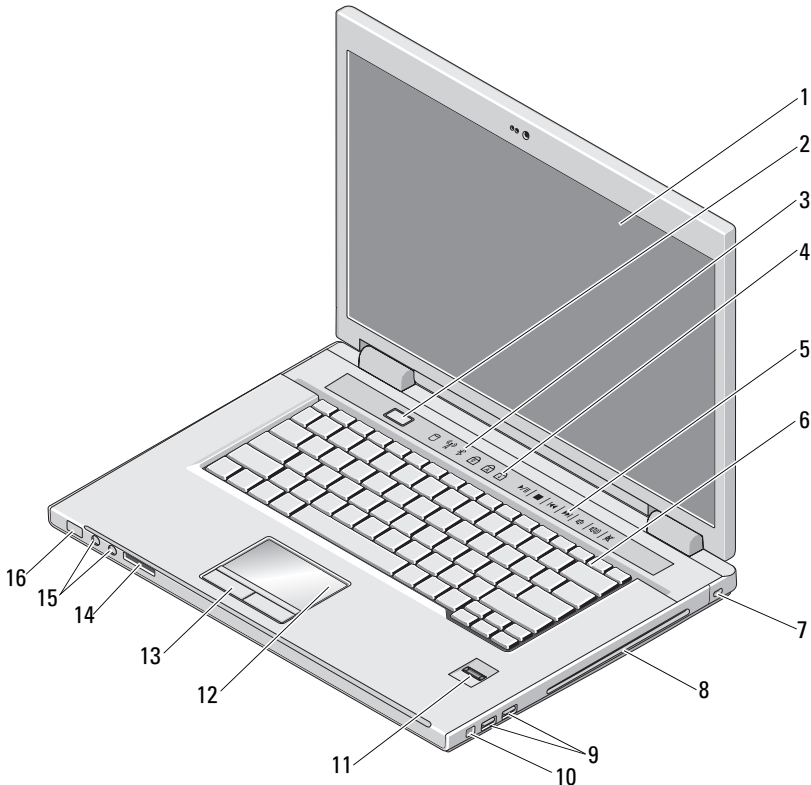


- | | | | |
|---|--------------------------------------|----|----------------------------|
| 1 | Ranura del lector de tarjetas 8 en 1 | 2 | Ranura para ExpressCard/54 |
| 3 | Conectores de audio (2) | 4 | Conector IEEE 1394 |
| 5 | Rejillas de ventilación | 6 | Conector USB |
| 7 | Ranura para cable de seguridad | 8 | Conector de red |
| 9 | Conector de vídeo | 10 | Batería |

Vostro 1510 y 2510

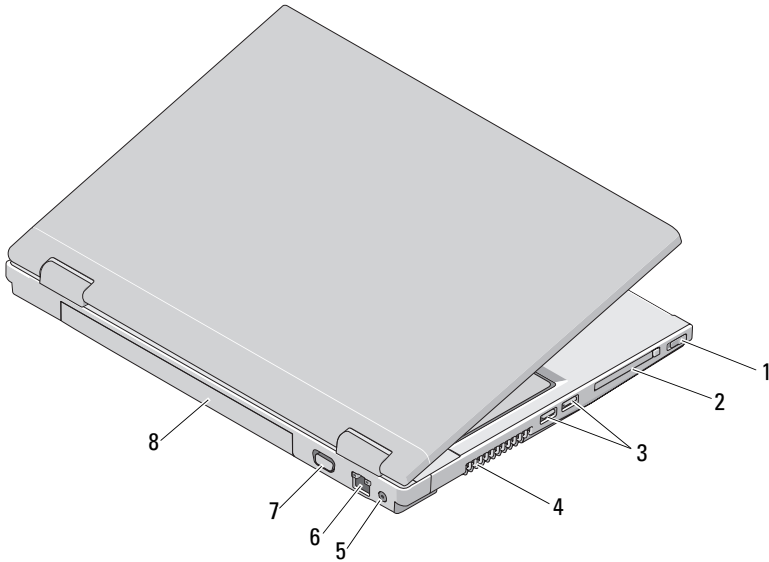


NOTA: la diferencia entre Vostro 1510 y Vostro 2510 es el color del chasis. El color del chasis de Vostro 1510 es *Negro* y el color del chasis de Vostro 2510 es *Rojo cereza*.



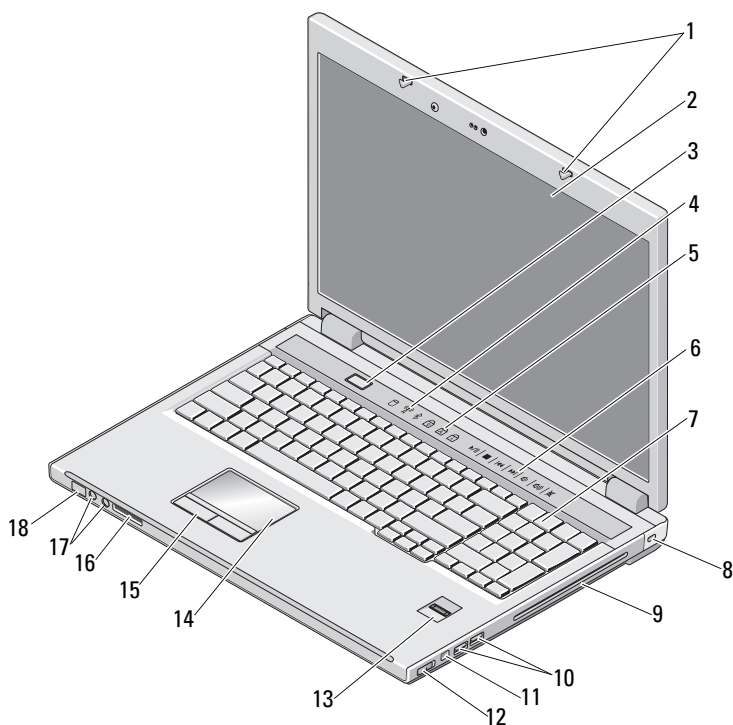
- | | | | |
|---|---|----|---|
| 1 | Pantalla | 2 | Botón de encendido |
| 3 | Luces de estado del dispositivo | 4 | Indicadores luminosos de estado del teclado |
| 5 | Botones de control multimedia (volumen, avance, retroceso, detener, reproducir, expulsar) | 6 | Teclado |
| 7 | Ranura para cable de seguridad | 8 | Unidad óptica/compartimento de medios |
| 9 | Conectores USB (2) | 10 | Conector IEEE 1394 |

- | | | | |
|----|--|----|---|
| 7 | Ranura para cable de seguridad | 8 | Unidad óptica/compartimento de medios |
| 9 | Conectores USB (2) | 10 | Conector IEEE 1394 |
| 11 | Lector de huellas digitales (opcional) | 12 | Superficie táctil |
| 13 | Botones de la superficie táctil (2) | 14 | Ranura del lector de tarjetas 8 en 1 |
| 15 | Conectores de audio (2) | 16 | Indicadores luminosos de alimentación y carga de la batería |

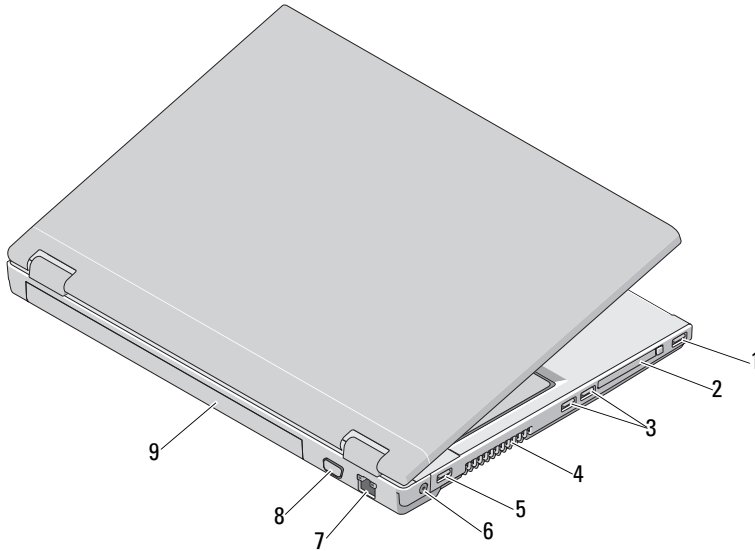


- | | | | |
|---|------------------------------|---|----------------------------|
| 1 | Conmutador inalámbrico | 2 | Ranura para ExpressCard/54 |
| 3 | Conectores USB (2) | 4 | Rejillas de ventilación |
| 5 | Conector del adaptador de CA | 6 | Conector de red |
| 7 | Conector de vídeo | 8 | Batería |

Vostro 1710:



- | | | | |
|----|---|----|---|
| 1 | Seguros de la pantalla | 2 | Pantalla |
| 3 | Botón de encendido | 4 | Luces de estado del dispositivo |
| 5 | Indicadores luminosos de estado del teclado | 6 | Botones de control multimedia (volumen, avance, retroceso, detener, reproducir, expulsar) |
| 7 | Teclado | 8 | Cerradura de seguridad |
| 9 | Unidad óptica/compartimento de medios | 10 | Conectores USB (2) |
| 11 | Conector IEEE 1394 | 12 | Conmutador inalámbrico |
| 13 | Lector de huellas digitales (opcional) | 14 | Superficie táctil |
| 15 | Botones de la superficie táctil (2) | 16 | Ranura del lector de tarjetas 8 en 1 |
| 17 | Conectores de audio (2) | 18 | Indicadores luminosos de alimentación y carga de la batería |



- | | | | |
|---|--------------------|---|------------------------------|
| 1 | Conector USB | 2 | Ranura para ExpressCard/54 |
| 3 | Conectores USB (2) | 4 | Rejillas de ventilación |
| 5 | Conector USB | 6 | Conector del adaptador de CA |
| 7 | Conector de red | 8 | Conector de vídeo |
| 9 | Batería | | |

! **AVISO:** no bloquee las rejillas de ventilación, no introduzca objetos en ellas y no permita que acumulen polvo. No guarde el ordenador Dell™ en un entorno con flujo de aire limitado, como por ejemplo un maletín cerrado, mientras está funcionando. La restricción de circulación de aire podría dañar el ordenador o provocar un incendio. El ordenador pone en marcha el ventilador cuando alcanza cierta temperatura. El ruido de los ventiladores es normal y no indica ningún problema con el ventilador ni con el ordenador.

Configuración rápida

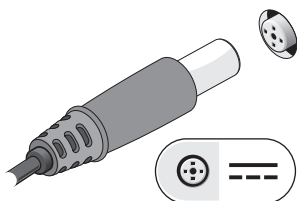
! **AVISO:** antes de iniciar cualquiera de los procedimientos descritos en esta sección, lea la información de seguridad suministrada con el ordenador. Para obtener información adicional sobre prácticas recomendadas, visite www.dell.com/regulatory_compliance.

! **AVISO:** el adaptador de CA funciona con tomas eléctricas de todo el mundo. No obstante, los conectores de alimentación y las regletas de enchufes varían de un país a otro. El uso de un cable no compatible o la conexión incorrecta del cable a una toma eléctrica o regleta de enchufes pueden dañar el ordenador o provocar un incendio.

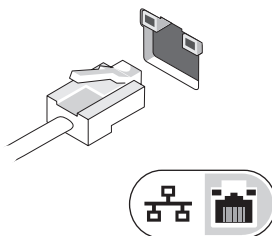
PRECAUCIÓN: al desconectar el cable adaptador de CA del ordenador, sujételo por el conector (no por el propio cable) y tire firmemente pero con cuidado para no dañar el cable. Cuando enrolle el cable del adaptador de CA, asegúrese de seguir el ángulo del conector en el adaptador de CA para evitar dañar el cable.

NOTA: es posible que algunos dispositivos no estén incluidos si no los ha pedido.

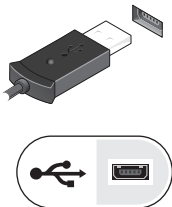
1 Conecte el adaptador de CA al conector del adaptador de CA del ordenador y a la toma eléctrica.



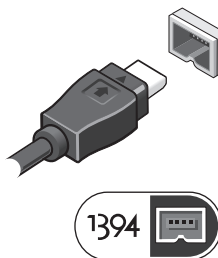
2 Conecte el cable de red.



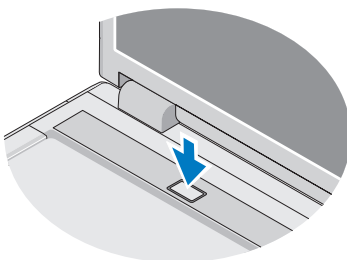
3 Conecte los dispositivos USB, como por ejemplo un ratón o un teclado.



4 Conecte los dispositivos IEEE 1394, como un reproductor de DVD.



5 Para encender el ordenador, abra la pantalla y pulse el botón de alimentación.





NOTA: se recomienda encender y apagar el ordenador al menos una vez antes de instalar una tarjeta o conectar el ordenador a un dispositivo de acoplamiento u otro dispositivo externo, como una impresora.

Especificaciones



NOTA: las ofertas pueden variar según la región. Para obtener más información sobre la configuración del ordenador, haga clic en **Inicio**→ **Help and Support** (Ayuda y soporte técnico) y seleccione la opción para ver información sobre el ordenador.

Información del sistema

Tipo de procesador	Vostro 1310, 1510, 1710 y 2510: Intel® Core™ 2 Duo (de 1,4 a 2,6 GHz) Intel Celeron® (de 1,8 a 2,0 GHz)
Conjunto de chips	
Vostro 1310, 1510 y 1710:	Conjunto de chips Intel GM965 Express para gráficos integrados Intel PM965 para gráficos discretos
Vostro 2510 integrado	Intel PM965

Vídeo

Tipo de vídeo	Integrado en la placa base
Bus de datos	Vídeo integrado
Controladora de vídeo	
Vostro 1310, 1510 y 2510 discreto	NVIDIA GeForce 8400M GS, 64 bits
Vostro 1710 discreto	NVIDIA GeForce 8600M GS, 128 bits
Memoria de vídeo	
Vostro 1310, 1510 y 1710 integrado	Hasta 64 MB de memoria compartida
Vostro 1310 discreto	128 MB
Vostro 1310, 1710 y 2510 discreto	256 MB

Batería

Tipo	"ión-litio inteligente"
	Vostro 1310: 4, 6 y 9 celdas
	Vostro 1510 y Vostro 2510: 6 y 9 celdas
	Vostro 1710: 6 y 8 celdas
Dimensiones:	
Profundidad	
Baterías ion-litio de 4, 6 y 8 celdas	50,3 mm (1,980 pulgadas)
Baterías ion-litio de 9 celdas	72 mm (2,835 pulgadas)
Altura	
4 y 6 celdas	Vostro 1310: 19,9 mm (0,783 pulgadas)
9 celdas	Vostro 1310: 20,7 mm (0,815 pulgadas)
6 celdas	Vostro 1510 y 2510: 19,9 mm (0,783 pulgadas)
9 celdas	Vostro 1510 y 2510: 20,7 mm (0,815 pulgadas)
6 celdas y 8 celdas	Vostro 1710: 20,2 mm (0,795 pulgadas)
Voltaje	
4 celdas	14,8 V
6 celdas y 9 celdas	11,1 V
8 celdas	16,8 V
Batería de celda del espesor de una moneda	CR-2032

Adaptador de CA

Voltaje de entrada	
Vostro 1310, 1510 y 1710	90–264 V CA (65 W y 90 W)
Vostro 2510	90–264 V CA (90 W)
Corriente de entrada (máxima)	
Vostro 1310, 1510 y 1710	1,5 A (65 W y 90 W)
Vostro 2510	1,5 A (90 W)

Adaptador de CA (continuación)

Frecuencia de entrada

Vostro 1310, 1510 y 1710	47–63 Hz (65 W y 90 W)
Vostro 2510	de 47 a 63 Hz (90 W)

Corriente de salida

65 W	4,34 A (máximo en pulso de 4 segundos) 3,34 A (continua)
90 W	5,62 A (máx. en pulso de 4 segundos) 4,62 A (continua)

NOTA: en ordenadores Vostro 1510, 1710, 2510 que tienen una configuración de vídeo discreta, debe utilizarse el adaptador de CA de 90W que se envía con el ordenador. El uso incorrecto del adaptador de CA puede afectar al rendimiento óptimo del sistema y producir una notificación de la BIOS.

Voltaje nominal de salida

Vostro 1310, 1510 y 1710	19,5 V CC (65 W y 90 W)
Vostro 2510	19,5 V CC (90 W)

Dimensiones (65 W):

Altura	27,8–28,6 mm (1,10-1,12 pulgadas)
Anchura	57,9 mm (2,28 pulgadas)
Profundidad	137,2 mm (5,40 pulgadas)

Intervalo de temperatura:

De 0 a 35 °C (de 32 a 95 °F)

Dimensiones (90 W):

Altura	33,8–34,6 mm
Anchura	60,9 mm (2,39 pulgadas)
Profundidad	153,4 mm (6,04 pulgadas)
Peso (con cables)	0,46 kg (1,01 libras)
Intervalo de temperatura	De 0 a 35 °C (de 32 a 95 °F)

Características físicas

Altura	Vostro 1310: 23,8 a 37,2 mm (de 0,937 a 1,465 pulgadas) Vostro 1510 y 2510: 26,2 a 38,0 mm (de 1,031 a 1,496 pulgadas) Vostro 1710: 29,0 a 40,5 mm (de 1,142 a 1,594 pulgadas)
Anchura	Vostro 1310: 317 mm (12,480 pulgadas) Vostro 1510 y 1511: 357 mm (14,055 pulgadas) Vostro 1710: 393 mm (15,472 pulgadas)
Profundidad	Vostro 1310: 243,2 mm (9,575 pulgadas) Vostro 1510 y 2510: 258 mm (10,157 pulgadas) Vostro 1710: 286 mm (11,26 pulgadas)
Peso	Vostro 1310: mínimo 2,1 kg (4,630 lbs) con batería de 4 celdas Vostro 1310: mínimo 2,8 kg (6,173 libras) con batería de 6 celdas Vostro 1510 y 2510: mínimo 2,1 kg (4,630 libras) con batería de 4 celdas Vostro 1710: mínimo 2,6 kg (5,72 libras) con batería de 6 celdas Vostro 1710: mínimo 3,41 kg (7,51 libras) con batería de 8 celdas

Especificaciones del entorno

Intervalo de temperatura:

En funcionamiento	De 0 a 35 °C (de 32 a 95 °F)
En almacenamiento	De -40 a 65 °C (de -40 a 149 °F)

Humedad relativa (máxima):

En funcionamiento	Del 10% al 90% (sin condensación)
En almacenamiento	Del 5 al 95% (sin condensación)

Localización de información y recursos adicionales

Si necesita:

Conocer información sobre las mejores prácticas de seguridad para el ordenador, información sobre la garantía, términos y condiciones (solo EE.UU.), instrucciones de seguridad, información de carácter normativo, información ergonómica y el acuerdo de licencia de usuario final.

Consulte:

Los documentos de normativas y seguridad que se entregan con el ordenador y la página de inicio sobre el cumplimiento de normativas en **www.dell.com/regulatory_compliance**.

La información contenida en este documento puede modificarse sin notificación previa.

© 2009 Dell Inc. Todos los derechos reservados. Impreso en los EE. UU.

La reproducción por cualquier medio de este documento sin el consentimiento por escrito de Dell Inc. está terminantemente prohibida.

Marcas comerciales utilizadas en este texto: *Dell*, el logotipo de *DELL* y *Vostro* son marcas comerciales de Dell Inc.; *Intel* y *Celeron* son marcas comerciales registradas y *Core* es una marca comercial de Intel Corporation en los Estados Unidos y en otros países.

Otras marcas y otros nombres comerciales pueden utilizarse en este documento para hacer referencia a las entidades que los poseen o a sus productos. Dell Inc. renuncia a cualquier interés sobre la propiedad de marcas y nombres comerciales que no sean los suyos.